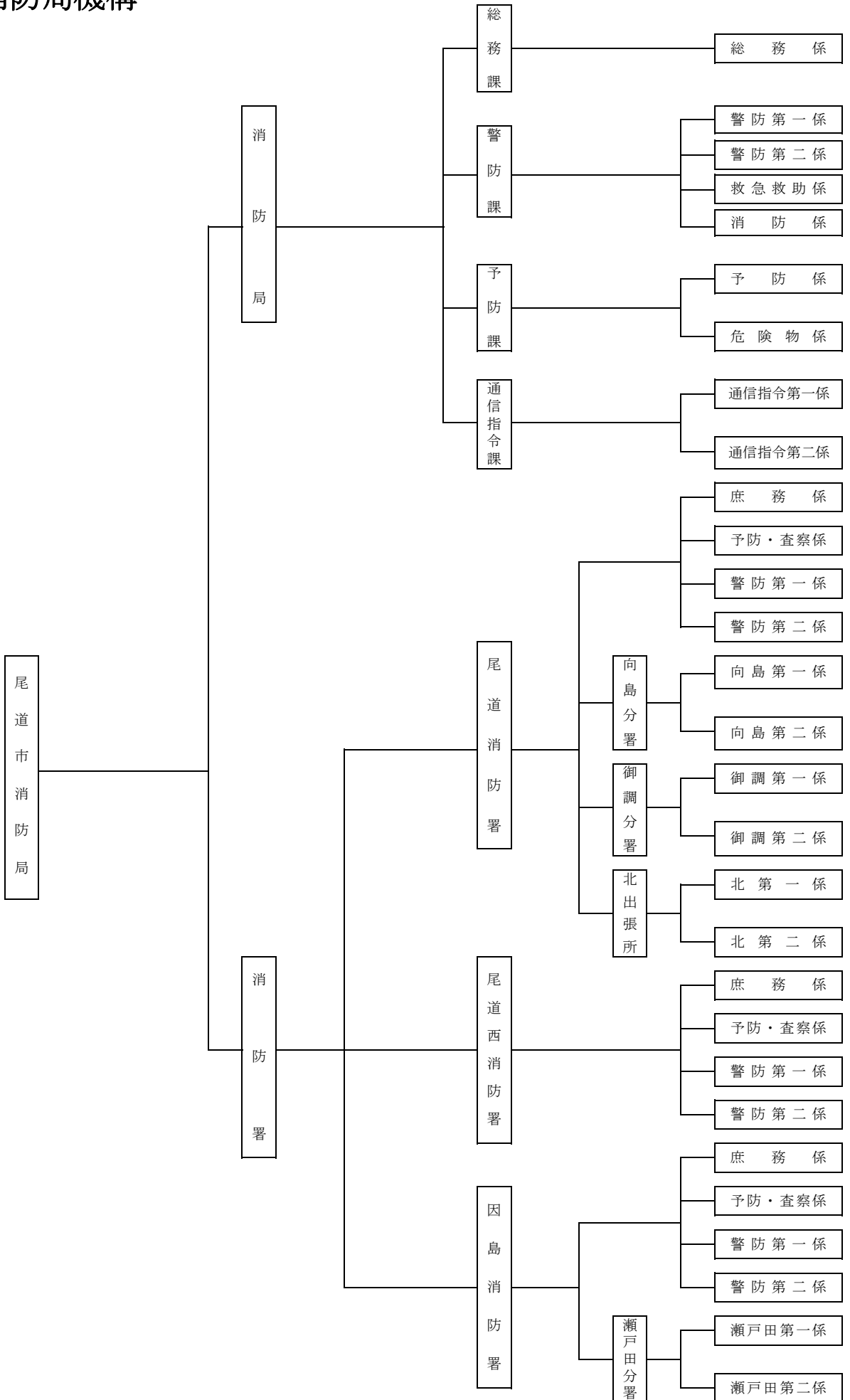


総務関係

尾道市消防局機構

(令和5年4月1日現在)



歴代消防長

代	氏名	在職年数	在職期間
初	妹尾 只夫	0年 7月	昭和23年 3月 7日～昭和23年 9月30日
2	亀山 助一郎	5年 7月	昭和24年 1月25日～昭和29年 8月31日
3	寺山 定一	5年 1月	昭和29年 9月 1日～昭和34年 9月18日
4	井上 秀夫	2年 0月	昭和34年 9月19日～昭和36年 9月30日
5	岡田 好太郎	4年 6月	昭和36年10月 1日～昭和41年 4月 1日
6	寺山 定一	3年 0月	昭和41年 4月 1日～昭和44年 4月 1日
7	岡田 八郎	2年 0月	昭和44年 4月 1日～昭和46年 4月 1日
8	八津川 康一	1年 5月	昭和46年 4月 1日～昭和47年 8月23日
9	植田 寛	2年 5月	昭和48年 6月 4日～昭和50年10月31日
10	水戸川 一彦	4年 0月	昭和50年11月 1日～昭和54年10月31日
11	高 孝 義	3年 5月	昭和54年11月 1日～昭和58年 3月31日
12	宮本 清	2年 0月	昭和58年 4月 1日～昭和60年 3月31日
13	作田 利夫	2年 0月	昭和60年 4月 1日～昭和62年 3月31日
14	丸山 行男	2年 0月	昭和62年 4月 1日～平成 元年 3月31日
15	島田 操	2年 0月	平成元年 4月 1日～平成 3年 3月31日
16	黒瀬 常彦	2年 0月	平成 3年 4月 1日～平成 5年 3月31日
17	村上 弘	2年 0月	平成 5年 4月 1日～平成 7年 3月31日
18	丸山 年昭	3年 0月	平成 7年 4月 1日～平成10年 3月31日
19	岡本 紀	3年 0月	平成10年 4月 1日～平成13年 3月31日
20	岡本 英明	4年 0月	平成13年 4月 1日～平成17年 3月31日

代	氏名	在職年数	在職期間
21	森上孝司	3年0月	平成17年4月1日～平成20年3月31日
22	尼子忠邦	2年0月	平成20年4月1日～平成22年3月31日
23	神原富士雄	3年0月	平成22年4月1日～平成25年3月31日
24	溝川貢	3年0月	平成25年4月1日～平成28年3月31日
25	石井浩一	2年0月	平成28年4月1日～平成30年3月31日
26	井上建次	2年0月	平成30年4月1日～令和2年3月31日
27	岡本光功	2年0月	令和2年4月1日～令和4年3月31日
28	前川洋平	1年0月	令和4年4月1日～令和5年3月31日
29	坂本勉	年 月	令和5年4月1日～
昭和23年10月1日～昭和24年1月24日 次長 井上 秀夫 消防長代理 昭和47年8月24日～昭和48年3月31日 助役 村上 一男 消防長事務取扱 昭和48年4月1日～昭和48年6月3日 次長 小田原光男 消防長職務代理			

※平成18年1月10日尾道市消防局設置に伴い、消防局長となる。

消防局の事務分掌

○ 総務課

(総務係)

- (1) 組織に関する事。
- (2) 規程等の制定、改廃及び審査に関する事。
- (3) 公印の管守に関する事。
- (4) 文書物件收受、発送及び整理保存に関する事。
- (5) 儀式及び消防表彰に関する事。
- (6) 消防統計に関する事。
- (7) 消防長会事務に関する事。
- (8) 職員の人事に関する事。
- (9) 職員の給与及び諸手当に関する事。
- (10) 職員の階級、任免、分限、懲戒、服務及び表彰に関する事。
- (11) 職員の勤務時間その他勤務条件に関する事。
- (12) 消防職員委員会に関する事。
- (13) 職員の教養、研修に関する事。
- (14) 職員の公務災害補償に関する事。
- (15) 職員の福利厚生に関する事。
- (16) 市町村職員共済組合に関する事。
- (17) 職員の互助会等に関する事。
- (18) 職員の出張に関する事。
- (19) 庁舎等の管理取締りに関する事。
- (20) 警戒線通行証の交付に関する事。
- (21) 企画に関する事。
- (22) 施設等整備計画に関する事。
- (23) 予算及び決算に関する事。
- (24) 収入及び支出命令に関する事。
- (25) 財産の取得及び処分の手続並びに財産の管理に関する事。
- (26) 備品の管理に関する事。
- (27) 物品の購入及び修繕に関する事。
- (28) 物品の検収に関する事。
- (29) 職員の給与品及び貸与品に関する事。
- (30) 職員の衛生管理に関する事。
- (31) 消防車両等の燃料に関する事。
- (32) その他財政に関する事。
- (33) 尾道市・三原市消防通信指令事務協議会に関する事。
- (34) その他他課の所管に属さない事務に関する事。
- (35) 局及び課の庶務に関する事。

○ 警防課

(警防第一係 警防第二係)

- (1) 局指揮隊に関する事。
- (2) 警防計画等の総合的企画立案及び調整に関する事。
- (3) 消防訓練に関する事。
- (4) 安全管理に関する事。
- (5) 火災防ぎょ及び火災調査等に係る装備に関する事。
- (6) 火災防ぎょ及び火災調査等に係る調査研究に関する事。
- (7) 火災調査等及び報告並びに開示に関する事。
- (8) 火災等の統計及び情報に関する事。
- (9) り災証明に関する事。
- (10) 緊急消防援助隊及び相互応援協定に関する事。
- (11) 消防車両等機械器具の整備計画及び保守管理に関する事。
- (12) 消防車両等の事故処理及び損害保険に関する事。

- (13) 安全運転管理に関すること。
- (14) 開発行為に関すること。
- (15) その他警防に関すること。
- (16) 課の庶務に関すること。

(救急救助係)

- (1) 救急救助計画の策定及び指導に関すること。
- (2) 救急救助の統計及び情報に関すること。
- (3) 救急救助技術に係る調査研究に関すること。
- (4) 救急救助資器材に係る装備に関すること。
- (5) 救急救助の証明及び開示に関すること。
- (6) 救急救助訓練に関すること。
- (7) 応急手当の普及啓発に関すること。
- (8) 応急手当指導員等の講習に関すること。
- (9) 医療機関等との調整に関すること。
- (10) メディカルコントロール協議会に関すること。
- (11) その他救急救助に関すること。

(消防係)

- (1) 消防団員の任免、服務、表彰その他身分に関すること。
- (2) 消防団員の報酬等の支給に関すること。
- (3) 消防団員の被服等の貸与に関すること。
- (4) 消防団員等の公務災害に関すること。
- (5) 消防団員の教養訓練及び安全管理に関すること。
- (6) 消防団の施設及び機器の管理に関すること。
- (7) 非常備消防費の予算及び決算に関すること。
- (8) 非常備消防費の収入及び支出命令に関すること。
- (9) 消防水利に関すること。
- (10) 自主防災組織の育成指導に関すること。
- (11) 公印の管守に関すること。
- (12) その他消防団に関すること。

○予 防 課

(予防係)

- (1) 建築同意事務に関すること。
- (2) 消防用設備等の基準の指導及び検査に関すること。
- (3) 消防用設備等の基準の特例に関すること。
- (4) 消防用設備等の設置に伴う届出に関すること。
- (5) その他消防用設備等に関すること。
- (6) 尾道市火災予防条例（平成17年条例第272号。以下「火災予防条例」という。）に規定する防火対象物及び火を使用する設備等の届出に関すること。
- (7) 尾道幼少年女性防火委員会に関すること。
- (8) 防火対象物及び危険物施設等の火災予防査察及び火災、流出事故等の調査並びに違反処理の指導に関すること。
- (9) 火薬貯蔵施設、液化石油ガス及び高圧ガス施設等の災害発生防止等査察及び火災、漏洩事故等の調査に関すること。
- (10) 消防設備士、消防設備点検資格者及び危険物取扱者に関すること。
- (11) 消防用設備等点検結果報告の統括に関すること。
- (12) 防火管理及び防災管理の指導並びに届出に関すること。
- (13) 火災予防及び防火指導に関すること。
- (14) 防火委員に関すること。
- (15) 防災センターの運営及び指導に関すること。
- (16) 防火対象物実態調査、危険物規制事務調査及び火薬類許可等に関する統計事務並びに報告に関すること。
- (17) その他予防に関すること。

(18) 課の庶務に関すること。

(危険物係)

- (1) 危険物製造所等の許認可及び検査に関すること。
- (2) 高压ガス保安法（昭和26年法律第204号）及び火薬類取締法（昭和25年法律第149号）に伴う許認可及び検査に関すること。
- (3) 液化石油ガスの保安の確保及び取引の適正化に関する法律（昭和42年法律第149号）の指導及び届出並びに意見書及び統計事務に関すること。
- (4) 圧縮アセチレンガス、液化石油ガスその他の火災予防又は消火活動に重大な支障を生ずるおそれのある物質の届出に関すること。
- (5) 火災予防条例に規定する少量危険物及び指定可燃物の貯蔵取扱いの指導並びに届出に関すること。
- (6) 危険物取扱者の講習に関すること。
- (7) 尾道防火協会に関すること。
- (8) その他危険物及び高压ガス等に関すること。

○通信指令課

(通信指令第一係 通信指令第二係)

- (1) 通信指令業務に関すること。
- (2) 災害通報の受付及び出動指令に関すること。
- (3) 災害情報の収集及び消防活動の情報支援に関すること。
- (4) 気象情報の収集及び伝達に関すること。
- (5) 火災警報の発令及び解除に関すること。
- (6) 高機能消防指令システムの情報管理に関すること。
- (7) 高機能消防指令システム等の整備保全に関すること。
- (8) 救急医療情報等に関すること。
- (9) 職員等の非常招集に関すること。
- (10) 通信指令に係る統計及び情報に関すること。
- (11) 尾道市火災予防規則（平成17年規則第173号）第29条ただし書の規定による届出の処理及び保管に関すること。
- (12) 尾道市・三原市消防指令センターに関すること。
- (13) その他通信指令に関すること。
- (14) 課の庶務に関すること。

消 防 署 の 事 務 分 掌

(庶務係)

- (1) 職員の服務、研修及び教育訓練に関すること。
- (2) 文書の収発及び簿冊等の管理に関すること。
- (3) 職員の勤務、休暇及び諸手当等の総括管理に関すること。
- (4) 職員の福利厚生に関すること。
- (5) 庁舎及び備品等の保守管理に関すること。
- (6) 公印等の管守に関すること。
- (7) 署の庶務、警防関係の調査報告及び統計の総括に関すること。
- (8) 火災予防条例（平成17年条例第272号）関係（第87条）届出書の収発及び審査に関すること。
- (9) 消防協力者の表彰上申に関すること。
- (10) その他他の係に属さない事務に関すること。

(予防・査察係)

- (1) 防火思想の普及及び防火管理の指導に係る署内の総合調整に関すること。
- (2) 予防査察に係る署内の総合調整に関すること。
- (3) 火災の原因及び損害の調査並びに報告の総括に関すること。
- (4) 危険物の規制に関すること。
- (5) 建築同意事務に関すること。
- (6) 消防用設備等の検査に関すること。
- (7) 防火対象物の消防用設備等の維持管理及び消防訓練等の総括に関すること。
- (8) 火災予防及び防火指導等に係る署内の総合調整に関すること。
- (9) 査察台帳の区分及び年間査察実施計画並びに査察に関すること。
- (10) 予防統計（火災統計を含む。）の総括に関すること。
- (11) 予防関係文書（防火指導等を含む。）の収発及び審査の総括に関すること。
- (12) 火災予防条例関係（第85条、第86条、第89条）届出書の収発及び審査の総括に関すること。
- (13) その他予防事務に関すること。

(警防第一係・警防第二係)

- (1) 水・火災その他災害の警戒及び防ぎよ並びに傷病者の救助及び救急に関すること。
- (2) 警防調査及び消防訓練等に関すること。
- (3) 救助・救急業務等の研修及び教育訓練に関すること。
- (4) 消防訓練計画の樹立及び実施に関すること。
- (5) 火災予防条例関係（第85条、第86条、第87条、第89条）届出書の収発及び審査に関すること。
- (6) 防火思想の普及及び防火管理の指導に関すること。
- (7) 査察台帳の管理に関すること。
- (8) 消防用設備等の検査の補助に関すること。
- (9) 応急手当の普及啓発に関すること。
- (10) 風水害等の調査報告に関すること。
- (11) 救急統計及び出動統計に関すること。
- (12) 係の職員の勤務、休暇及び諸手当等に関すること。
- (13) 係の庶務、警防、予防関係等の調査報告及び統計に関すること。
- (14) 防火対象物の消防用設備等の維持管理及び消防訓練等に関すること。
- (15) 予防関係文書（防火指導等を含む。）の収発及び審査に関すること。
- (16) 消防訓練場及び機械器具等の管理及び点検に関すること。
- (17) 火災の原因及び損害の調査並びに報告の実施に関すること。
- (18) 係の防火及び救急指導並びに予防査察の実施に関すること。
- (19) 消防協力者の調査及び報告に関すること。
- (20) 消防水利の保全及び点検に関すること。
- (21) その他管内の消防事務に関すること。

(分署及び出張所)

分署及び出張所の事務分掌は、上記各係の事務分掌に基づいて行うものとする。

尾道市消防局管轄図



消防庁舎等現況

令和5年4月1日現在

署 所 名	所 在 地	構 造	敷地面積 (㎡)	建築面積 (㎡)	延 面 積 (㎡)
尾道消防防災 センター 尾道市消防局 尾道消防署	尾道市東尾道18番地2 〒722-0051 TEL0848(55)9120	CFT一部鉄骨造 7階建	6,000.00	2,247.36	5,674.47
向 島 分 署	尾道市向島町5931番地 〒722-0073 TEL0848(44)7119	鉄骨造 2階建	2,147.63	582.32	944.21
御 調 分 署	尾道市御調町大田26番地1 〒722-0342 TEL0848(76)3119	鉄筋コンクリート造 2階建	924.76	346.31	607.36
北 出 張 所	尾道市美ノ郷町白江507番地1 〒722-0213 TEL0848(48)6119	鉄筋コンクリート造 2階建	978.41	346.31	607.36
尾 道 西 署	尾道市新浜一丁目5番3号 〒722-0014 TEL0848(22)0119	CFT一部鉄骨造 4階建	1,475.11	852.95	1,740.73
因 島 消 防 署	尾道市因島中庄町1347番地1 〒722-2211 TEL0845(24)0119	鉄骨造 3階建	1,394.65	546.11	1,360.90
瀬 戸 田 分 署	尾道市瀬戸田町鹿田原1番地29 〒722-2414 TEL0845(27)4119	鉄筋コンクリート造 2階建一部3階	3,333.34	638.36	1,065.63

通信施設等の現況

令和5年4月1日現在

施設名等		設置数	備考	
指令装置	NEFAST	119番受付回線	16 固定 12 携帯 4	
	電子指令装置 (自治省Ⅱ型)	指令回線	7 (7)	尾道消防署、向島分署、御調分署、 北出張所、尾道西消防署、因島消防署 瀬戸田分署 ()は三原市消防本部署所数
		局線 (加入回線)	2	5 6 - 1 2 2 5
		専用線	5	尾道警察署、NEXCO西日本、本四高速、 三原警察、広島空港
		転送回線	2	送信 1、受信 1
		無線回線	8 (3)	活動波 1、2、3、4 主運用波 統制波 1、2、3 ()は三原市消防本部数
	録音装置	1	情報収集録音装置	
	非常用指令装置	1	非常用補助台	
	指令制御装置	1		
	電源装置	1		
	署所端末装置	7 (7)	尾道消防署、向島分署、御調分署 北出張所、尾道西消防署、因島消防署 瀬戸田分署 ()は三原市消防本部署所数	
	自動出動指令装置	1		
	指令伝送装置	1		
	地図等検索装置	1		
	車両運用	1		
	無線統制台	1		
	消防防災無線設備	1		
	消防防災通信指令装置	1		
	市街地監視システム装置	1		
	行政LANシステム設備	1		
発信地表示システム装置	1			
電子交換機	一般加入電話	7	ひかり電話	
	庁内専用電話	128	内線電話	
	庁外専用電話	1	広島県防災無線装置へ接続	
一般加入電話	6	向島分署、御調分署、北出張所 尾道西消防署、因島消防署、瀬戸田分署		
ファクシミリ装置	有・無線切替内蔵型	1	通信指令課	
	電話機内蔵型	11	尾道市消防局、通信指令課、尾道消防署 向島分署、御調分署、北出張所 尾道西消防署、因島消防署、瀬戸田分署	
消防情報テレホンサービス(尾道市消防局)		1	0 5 7 0 - 0 7 0 - 1 1 9	
無線通信施設	固定局	7.5G	4	消防局、高見山、竜王山、宇根山
		2 0 W	3	高見山、竜王山、宇根山
		1 0 W	1	天狗山
	陸上移動局	車 載 5 W	56	
		可搬型 5 W	11	可搬型(4)、卓上型(7)
		携 帯 1 W	91	デジタル携帯(40) 署活アナログ携帯(51)
	統制波	車載	56	
		可搬型	11	統制波 1、2、3
		デジタル携帯	40	
	主運用波	車載	56	
		可搬型	11	主運用波 1、2、3、4、5、6、7
		デジタル携帯	40	
	活動波	車載	56	活動波 1、2、3、4
		可搬型	11	活動波 1、2、3、4
		デジタル携帯	40	活動波 1、2、3、4
		アナログ携帯	51	署活動波 1、2
防災相互波	車載	56	1 5 0 M H z 帯	
	アナログ携帯	51	4 0 0 M H z 帯	
広島県防災行政無線(固定局)		1	識別信号「防災尾道消防」	

消防相互応援等協定締結状況

区 分	協 定 先	締 結 年 月 日
相 互 応 援 協 定	広島県内の市町村及び消防組合	昭和62年10月 1日
	広島県内高速道路関係市町及び消防組合	平成 5年10月26日
	越智郡上島町	平成 8年 4月 1日
	西瀬戸自動車道関係消防本部	平成11年 4月 1日
航空消防応援協定	広島市	平成 2年 3月 7日
	広島県	平成 8年 7月11日
業 務 協 定	尾道海上保安部	昭和50年 3月10日
	横浜ゴム株式会社尾道工場	昭和50年 6月 7日
	本州四国連絡高速道路株式会社	昭和58年11月30日
	広島ガス株式会社	昭和63年10月 1日
	三原市消防本部	平成20年 3月15日
	福山地区消防組合	平成20年 5月30日
	歌戸運航株式会社	平成21年 3月27日
	備後商船株式会社	平成28年 4月27日
	尾道地区生コンクリート協同組合	平成31年 3月 6日

令和4・5年度当初予算比較

歳出

(単位 千円)

款	目	節	令和5年度	令和4年度	比較	
消 防 費	常備消防費		2,052,829	2,009,917	42,912	
		報 酬	7,455	4,526	2,929	
		給 料	840,540	832,791	7,749	
		職 員 手 当 等	610,453	610,383	70	
		共 済 費	293,218	290,302	2,916	
		賃 金	0	0	0	
		報 償 費	140	140	0	
		旅 費	8,396	5,620	2,776	
		交 際 費	0	0	0	
		需 用 費	102,476	75,360	27,116	
		役 務 費	23,550	23,011	539	
		委 託 料	92,885	95,166	△ 2,281	
		使用料及び賃借料	7,960	8,153	△ 193	
		備 品 購 入 費	800	380	420	
		負担金補助及び交付金	63,697	62,920	777	
		補償補填及び賠償金	5	5	0	
		公 課 費	1,254	1,160	94	
		非常備消防費			277,988	232,994
	報 酬		64,581	64,581	0	
	災 害 補 償 費		1,000	1,000	0	
	恩 給 及 び 退 職 年 金		0	0	0	
	報 償 費		57,092	26,432	30,660	
	旅 費		55,980	43,980	12,000	
	交 際 費		50	50	0	
	需 用 費		42,525	43,125	△ 600	
	役 務 費		2,655	2,454	201	
	委 託 料		54	53	1	
	使用料及び賃借料		4,250	2,267	1,983	
	原 材 料 費		150	150	0	
	備 品 購 入 費		5,000	5,000	0	
	負担金補助及び交付金		42,182	42,190	△ 8	
	補償補填及び賠償金		5	5	0	
	公 課 費	2,464	1,707	757		
	消防施設費			417,391	360,280	57,111
		旅 費	85	85	0	
		需 用 費	34,800	12,000	22,800	
		役 務 費	1,011	424	587	
		委 託 料	32,800	37,450	△ 4,650	
		使用料及び賃借料	550	0	550	
		工 事 請 負 費	122,000	113,000	9,000	
		原 材 料 費	250	250	0	
		公 有 財 産 購 入 費	0	0	0	
		備 品 購 入 費	188,400	162,100	26,300	
		負担金補助及び交付金	37,183	34,626	2,557	
		補償補填及び賠償金	0	0	0	
		公 課 費	312	345	△ 33	
		歳 出 合 計		2,748,208	2,603,191	145,017

消防予算と決算の比較

(単位 千円)

年度別 \ 種別	当初予算額	最終予算額	決算額
令和元年度	2,545,145	2,584,824	2,558,088
令和2年度	2,868,358	2,914,513	2,763,867
令和3年度	2,686,502	2,659,928	2,605,198
令和4年度	2,603,191	2,585,184	2,531,713
令和5年度	2,748,208	—	—

消防予算の比較

(単位 千円)

年度別 \ 種別	一般会計予算額 (A)	消防費予算額 (B)	比率 (B) — (A) (%)
令和4年度	59,230,000	2,603,191	4.4
令和5年度	59,180,000	2,748,208	4.6

消防関係予算と人口・世帯数との比較

令和5年4月1日現在人口・世帯

(単位 円)

年度別 \ 種別	予算額	1人当たり平均	1世帯当たり平均
令和4年度	2,603,191,000	19,879	40,786
令和5年度	2,748,208,000	21,252	42,904

職員配置状況

令和5年4月1日現在

配置別	階級別	総	消	消	消	消	消	消	消	消	事	再
		数	防 正 監	防 監	防 司 令 長	防 司 令	防 司 令 補	防 士 長	防 副 士 長	防 士	務 職 員	任 用 消 防 職 員
総数		205	1	1	6	27	65	66	7	30	1	1(14)
消防局	計	37	1	1	3	9	15	7	-	-	1	(9)
	消防局長	1	1									
	次長	1		1								
	総務課	7			1		3	2			1	
	警防課	11			1	4	6					(2)
	予防課	9			1	3	2	3				(2)
通信指令課	8				2	4	2				(5)	
尾道消防署	計	86	-	-	1	10	24	30	4	16	-	1(2)
	署長	1			1							
	本署	35				4	9	14	1	7		(2)
	向島分署	20				2	6	6	1	5		
	御調分署	20				2	6	6	2	3		1
北出張所	10				2	3	4		1			
尾道消防署西	計	30	-	-	1	3	10	11	1	4	-	(2)
	署長	1			1							
本署	29				3	10	11	1	4		(2)	
因島消防署	計	52	-	-	1	5	16	18	2	10	-	(1)
	署長	1			1							
	本署	31				3	10	8	1	9		(1)
瀬戸田分署	20				2	6	10	1	1			

注1:消防局次長は、通信指令課長兼務 注2:()は、再任用(短時間)職員

注3:消防局総務課の消防司令補1名は広島県消防学校へ派遣、消防士長1名は広島県防災航空隊へ派遣

職員の定員・実員推移

年月日	階級別 区分	計	消	消	消	消	消	消	消	消	事	消再
			防 正 監	防 監	防 司 令 長	防 司 令	防 司 令 補	防 士 長	防 副 士 長	防 士	務 職 員	防 任 職 員 用
平成31.4.1	定員	209	209									
	実員	206	1	2	5	26	60	81	6	24	1	
令和2.4.1	定員	209	209									
	実員	206	1	2	5	23	62	74	8	30	1	
令和3.4.1	定員	209	209									
	実員	206	1	2	5	25	60	71	10	31	1	
令和4.4.1	定員	209	209									
	実員	204	1	2	5	26	62	70	8	29	1	
令和5.4.1	定員	209	209									
	実員	205	1	1	6	27	65	66	7	30	1	1

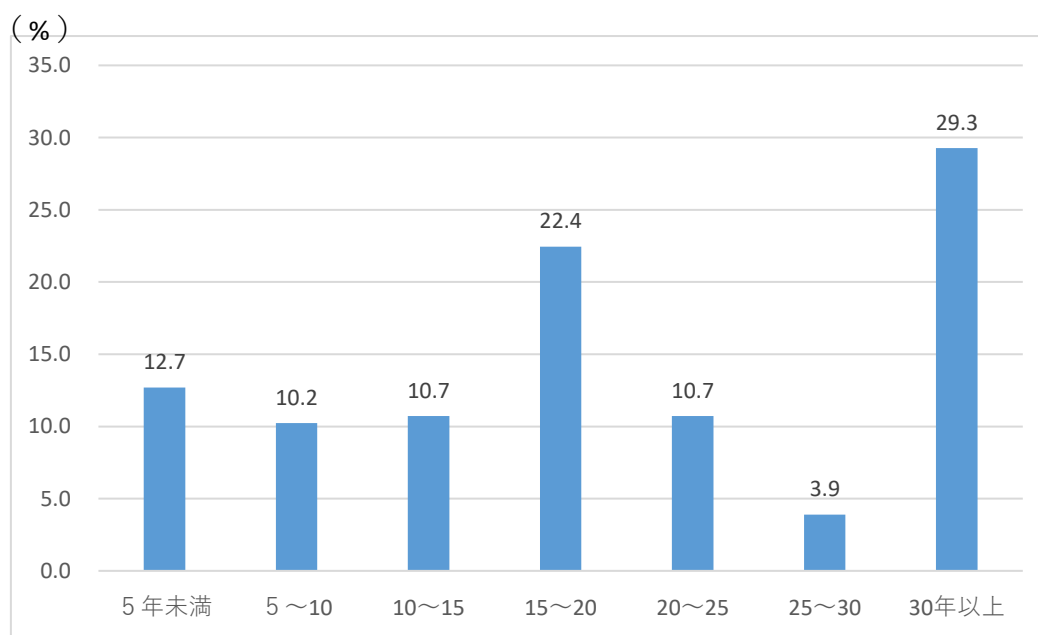
職員勤続年数状況

令和5年4月1日現在

勤続年数別 階級別	計	5年未満	5年以上 10年未満	10年以上 15年未満	15年以上 20年未満	20年以上 25年未満	25年以上 30年未満	30年以上
計	205	26	21	22	46	22	8	60
消防正監	1							1
消防監	1							1
消防司令長	6	1						5
消防司令	27					6	4	17
消防司令補	61				29	10	4	18
消防士長	53	1	12	4	17	6		13
消防副士長	25		2	18				5
消防士	30	24	6					
事務職員	1		1					

※ 平均勤続年月数 18年8月

職員勤続年数構成比



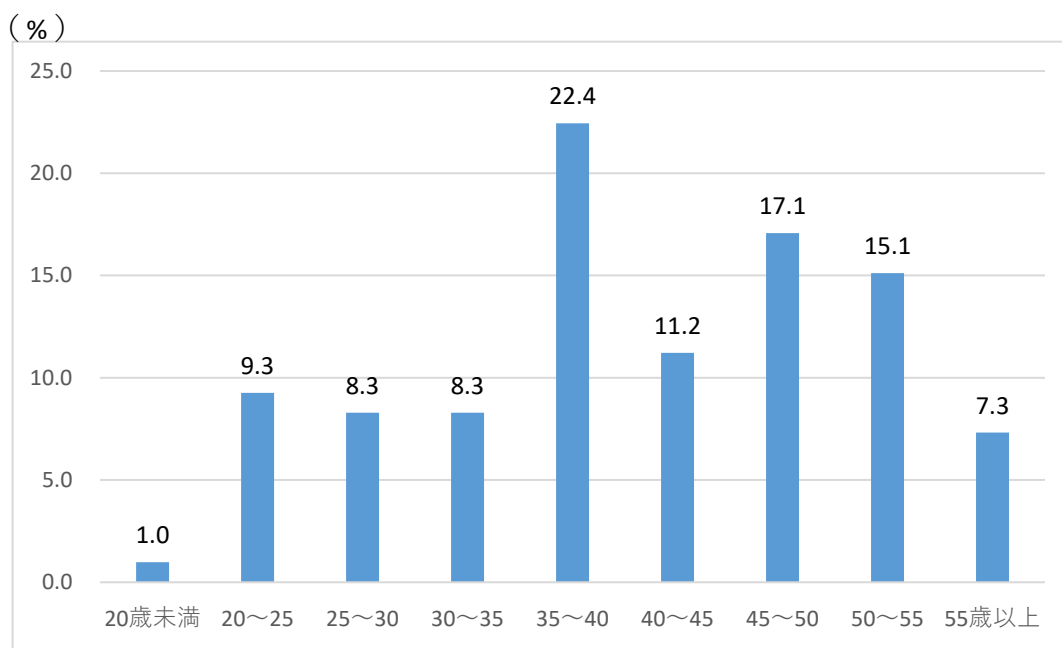
職員年齢状況

令和5年4月1日現在

年齢別 階級別	計	20歳未満	20歳以上 25歳未満	25歳以上 30歳未満	30歳以上 35歳未満	35歳以上 40歳未満	40歳以上 45歳未満	45歳以上 50歳未満	50歳以上 55歳未満	55歳以上
		計	205	2	19	17	17	46	23	35
消防正監	1									1
消防監	1									1
消防司令長	6								2	4
消防司令	27						1	13	11	2
消防司令補	65					24	15	14	9	3
消防士長	67			7	16	22	7	7	6	2
消防副士長	7			2				1	3	1
消防士	30	2	19	8	1					
事務職員	1									1

※ 平均年齢 40.3歳

職員年齢構成比



職員研修状況

種 別		年度別											
		平成 25 年度	平成 26 年度	平成 27 年度	平成 28 年度	平成 29 年度	平成 30 年度	令和 元 年度	令和 2 年度	令和 3 年度	令和 4 年度		
消防 大学 校	総合教育	上級幹部研修科											
		幹部研修科											
		幹部科	1									1	
	専科教育	救急科											
		警防科					1				1		
		救助科											
		予防科											
		火災調査科		1						1			
		危険物科						1					
		査察業務マネジメントコース						1					
女性活躍推進コース						1							
広島 県 消 防 学 校	初任教育			5	4	6		9	2	10	6	3	
	専科教育	火災調査課程		2				2			2		
		危険物課程	2		2		2		2			2	
		防火査察課程		2		2		2		2			2
		消防用設備等課程		2		2		2		2			2
		警防科	1		2		2		2				2
		救急科	7	7	4	4	5		6	1	7	7	6
		救助科	4	4	4	4	2	3	3	3	3	3	3
	特殊災害科			1				4			4		
	幹部教育	初級幹部科					1		1				1
		中級幹部科							1		1		1
	特別教育	ビデオ硬性挿管用喉頭鏡講習	4	4	2	2	2	4				3	2
		救急救命士(再)教育	4	5	5	4	4	4	2	4	4	4	4
		現場指揮者養成教育		2		2		2		2			2
上級救助隊員コース			2		2		2		2			2	
救急救命士養成所	救命士養成		1	1	2	2	1	2	2	2	2	2	
	指導救命士養成研修				2	2	2	1	1			1	

令和4年度職員表彰状況

種 別		階 級 別		計	消 防 正 監	消 防 監	消 防 司 令 長	消 防 司 令	消 防 司 令 補	消 防 士 長	消 防 副 士 長	消 防 士	事 務 職 員
計				68	-	1	1	13	23	27	3	-	-
消 防 庁 長 官	功 勞 章			-									
	永年勤続功勞章			1		1							
広 島 県 知 事	永年勤続優良消防職員			4				4					
尾 道 市 長	永年勤続優良消防職員 (職 務 精 励)			-				/	/	/	/	/	/
	永年勤続職員	25年		2				1	1				
		15年		12					5	7			
全国消防長会会長	永年勤続功勞者 (3 0 年)			36			1	8	12	12	3		
全国消防長会 中国支部支部長	永年勤続功勞職員 (1 5 年)			11					4	7			
全国消防協会会長	全国優良消防職員			-									
尾道市消防局 消防局長	永年勤続優良消防職員 (職 務 精 励)			2	/	/	/		1	1			

職員の特殊技能資格取得状況

令和5年4月1日現在

階級別 種丸別		計	消	消	消	消	消	消	消	消	事	実 員 に 対 す る 比 率 (%)
			防 正 監	防 監	防 司 令 長	防 司 令	防 司 令 補	防 士 長	防 副 士 長	防 士	務 職 員	
実員		205	1	1	6	27	65	67	7	30	1	
自動車 運転免許	大型第一種	115		1	5	18	39	40	2	10		56.1%
	中型	175	1	1	6	27	61	56	7	15	1	85.4%
	準中型	40					1	24	2	13		19.5%
	普通第一種	21					1	1		19		10.2%
	自動二輪	129	1	1	3	18	47	46	4	9		62.9%
	大型特殊	5						5				2.4%
	小型特殊	1						1				0.5%
けん引	4						4				2.0%	
自動車整備士2級		2					1	1				1.0%
危険物取扱者	乙種	49	1	1	1	7	23	13		3		23.9%
	丙種	11	1			3	1	4	1	1		5.4%
消防設備士	甲種	3				1	2					1.5%
	乙種	22				4	12	6				10.7%
第一級陸上特殊無線技士		7			1	1	1	4				3.4%
第二級陸上特殊無線技士		73		1		11	25	20	2	14		35.6%
アマチュア無線技士		29		1	4	7	6	8	1	2		14.1%
救急Ⅰ課程		3		1		1	1					1.5%
救急Ⅱ課程		3		1		1	1					1.5%
救急標準課程		78	1		4	19	32	17	5			38.0%
救急科		103				5	31	46	2	19		50.2%
応急手当指導員		195	1	1	5	27	65	67	7	22		95.1%
救急救命士		59	1	1	3	12	20	16		6		28.8%
指導救命士		10			1	6	3					4.9%
小型船舶操縦士	1級	6			1		2	3				2.9%
	2級	60	1	1	4	11	25	13	2	3		29.3%
潜水士		140		1	4	19	53	46	6	11		68.3%
衛生管理者		8		1	1		1	5				3.9%
足場の組立て作業主任者		6			2	1	1	1	1			2.9%
ガス溶接技能講習修了者		67	1		2	11	24	24	2	3		32.7%
ガス溶接作業主任者		2				1	1					1.0%
第二種酸素欠乏危険作業主任者		47			3	6	23	13	1	1		22.9%
ボイラー一技士		2					1	1				1.0%
電気工事士		4					2	2				2.0%
玉掛作業免許		63	1		1	5	27	26	1	2		30.7%
小型移動式クレーン		49				5	20	22	1	1		23.9%
クレーン運転士		4					2	2				2.0%
特別救助訓練修了認定書		180	1	1	5	22	60	67	5	19		87.8%