

受水槽以下の装置設置届（兼）設置台帳

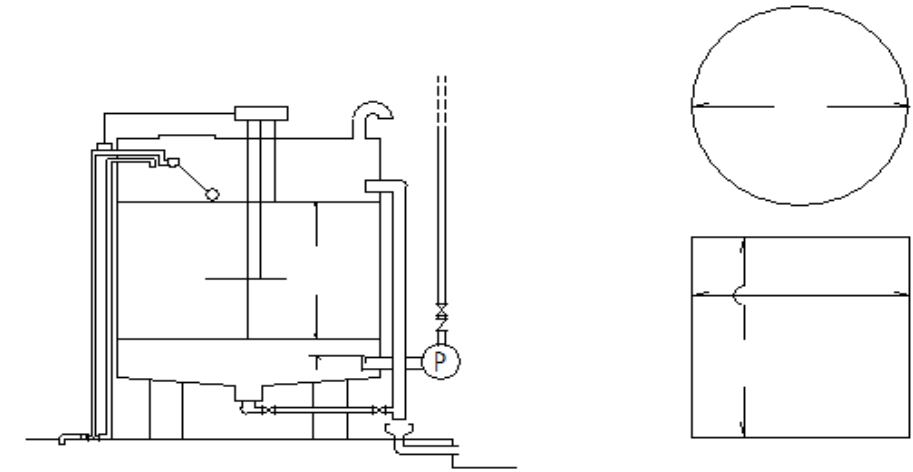
水栓番号第 号

設置場所	尾道市				
施工年月日	年 月 日	名称			
所有者	住所	氏名			
使用者	住所	氏名			
指定工事業者	住所	氏名			
使用目的	1.事務所 2.店舗 3.住宅 4.共用 5.その他				
計算法	一括メーター	口径 mm		メーターボックス	1 地中埋設型 2 壁埋込型 3 パイプシャフト専用型 4 その他
	各戸メーター (口径・個数)	住宅 mm	非住宅 mm		
定流量弁	口径 mm	メーカー	型式		
給水設備	ボールタップ 定水位弁	口径 mm	メーカー	型式	
揚水管	管種	口径 mm	電磁弁(有無)	口径 mm	
給水管(受水槽以下)	管種	口径 mm	メーカー	型式	
ポンプ設備	吐水口径 mm	揚水量	・/min	ポンプ台数 台	
消火設備	有無	専用水槽(有無)	1.メーター経由 2.その他		
水槽設置位置	受水槽		高置水槽		
	屋外	地上式	1.屋上	2.屋内	階
	屋内	階	中間水槽	階	
越流管	口径 mm	口径 mm			
マンホール	防水型 口径 mm	防水型 口径 mm			
排水管	口径 mm	封印(有無)			
貯水容量	m ³ 基		m ³ 基		
材質	樹脂 鋼板(ステンレス)		樹脂 鋼板(ステンレス)		
警報装置	ブザー設置位置		警報ランプ設置位置		
備考					

受水槽容量の算定

側面

平面



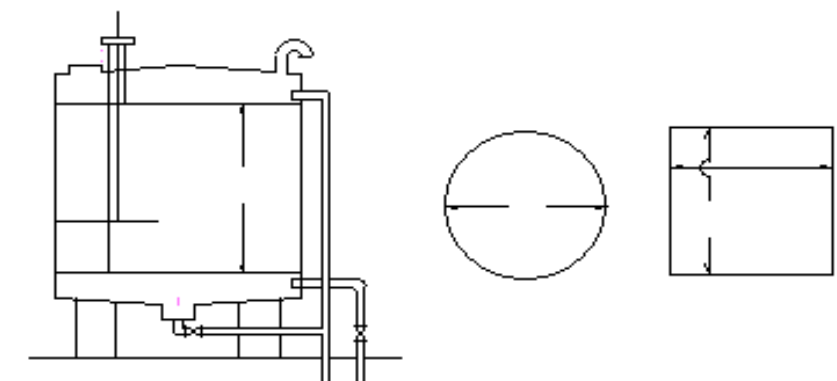
受水槽容量の計算 (容量は少数2位を四捨五入して少数1位とする)					
全容量	長さ	×	巾	×	高さ = m ³
有効容量	長さ	×	巾	×	有効水深 = m ³
調査	年	月	日	調査者	印

高架水槽容量の計算

呼称	m ³				
計 算					
長さ	×	幅	×	有効水深 =	
直径	²	×	0.785	×	有効水深 =
有効容量					m ³

側面

平面



受水槽容量の算定

受水槽容量の計算（容量は小数2位を四捨五入して小数1位とする）

全容量 長さ ×巾 ×高さ =
有効容量 長さ ×巾 ×有効水深 = ・
調査 年月日 調査者 印 ・

高置水槽容量の計算

呼称 ・

長さ ×巾 計算 =
直径 ×0.785 ×有効水深 = 有効容量 ・